

ASSEMBLY INSTRUCTIONS

INSTRUCCIONES DE MONTAJE

3 DRAWER NIGHTSTAND

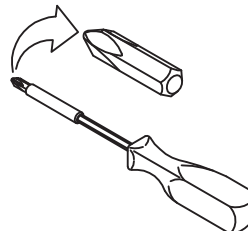
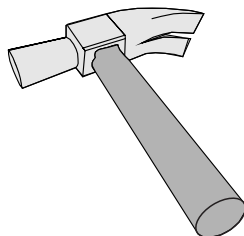
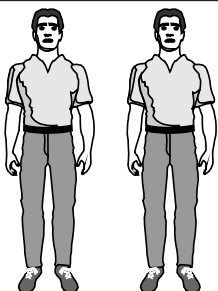
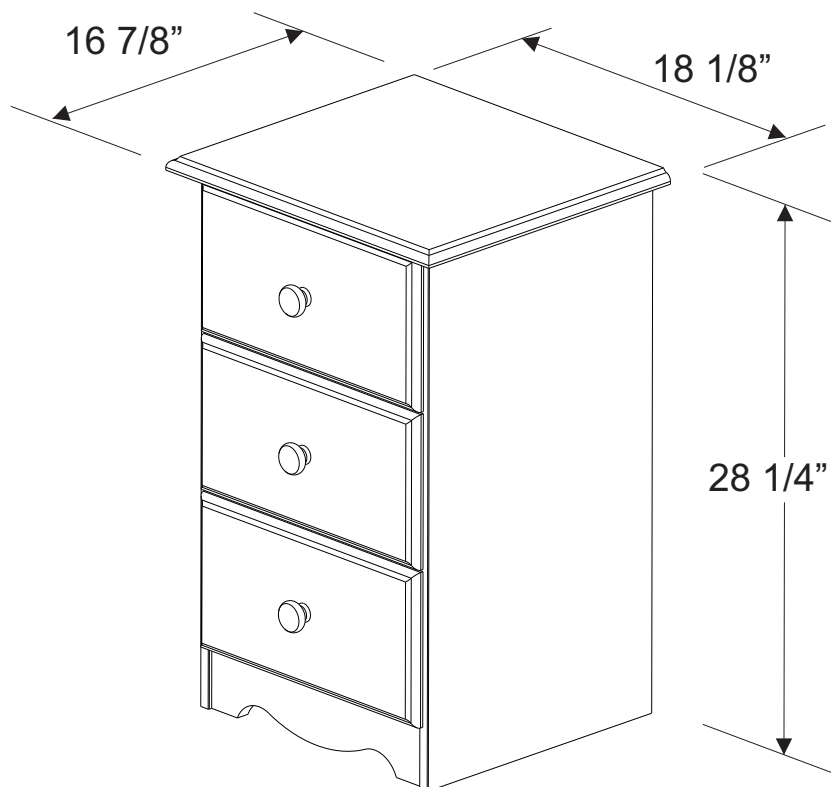
Ref. 5520 - Natural

Ref. 5521 - Whitewash

Ref. 5522 - Mahogany

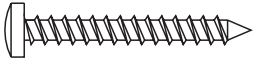



Ref. 5524 - Honey Pine

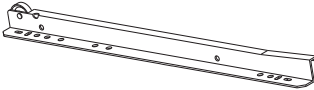
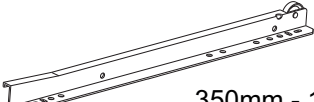
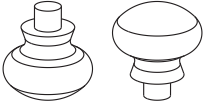
Ref. 5526 - Java

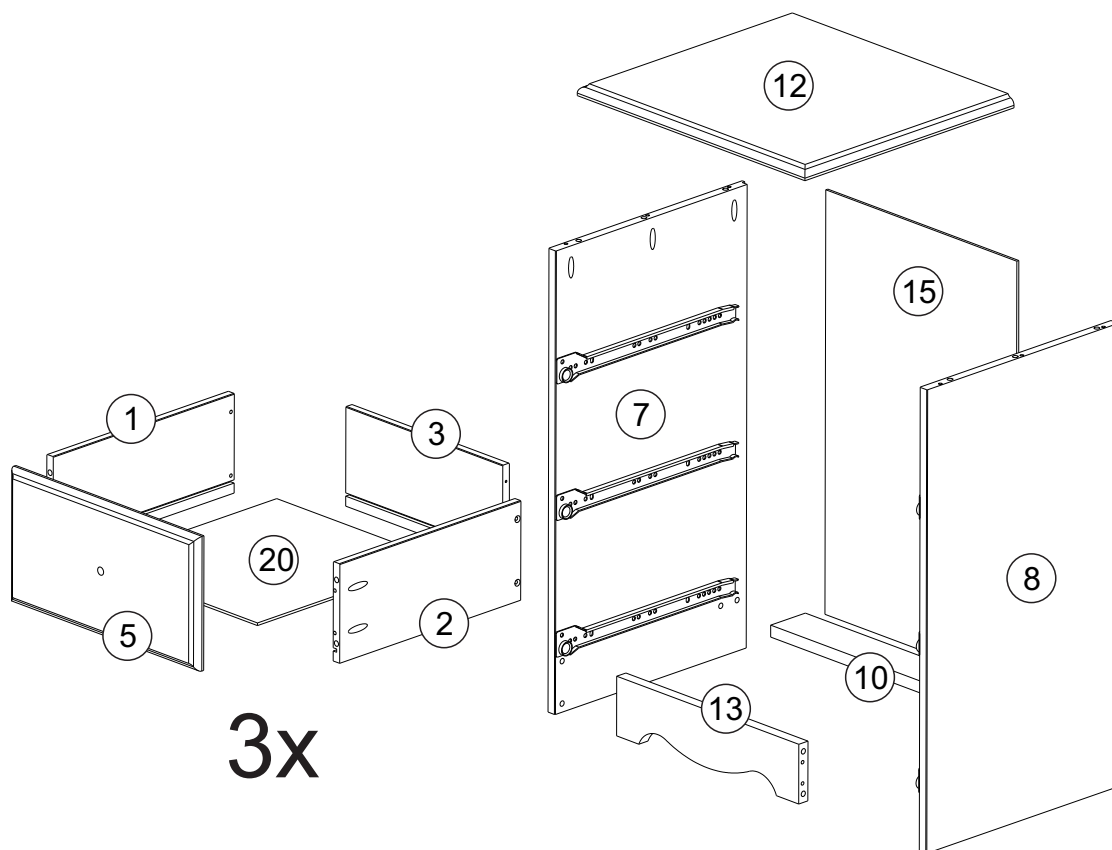


40 min

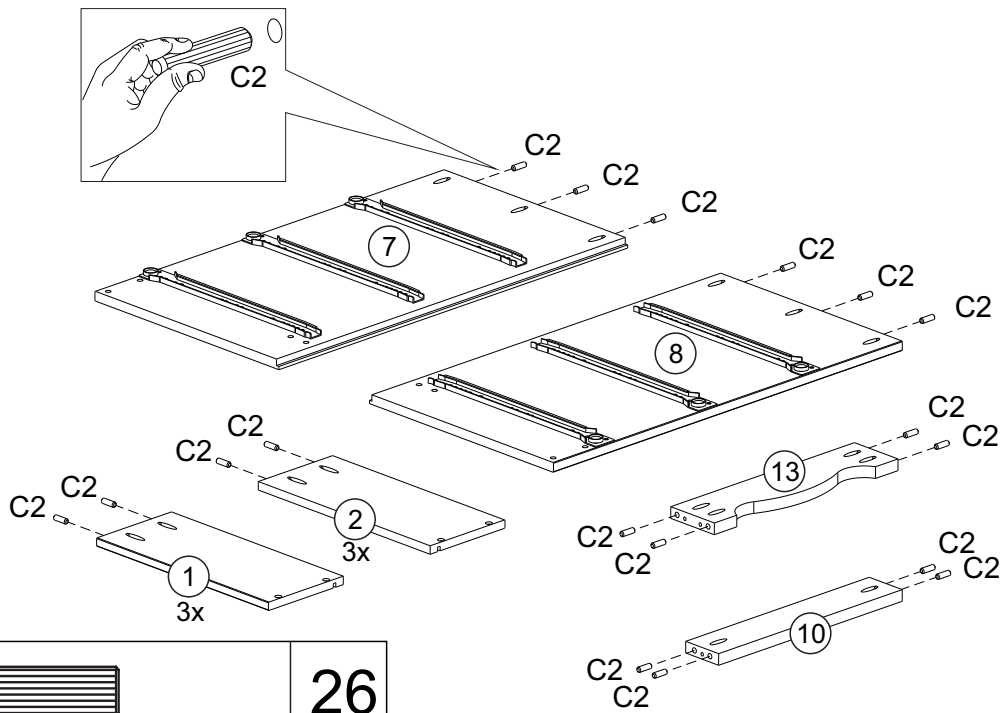
HARDWARE IN ACTUAL SIZE / ACCESORIO ENTAMAÑO REAL


A1	 4,0x30	39
A4	 3,5x14	12
C2	 8,0x25	26
G1	 10x10	18

E1	 350mm - 13 3/4"	03
E2	 350mm - 13 3/4"	03
H1		03

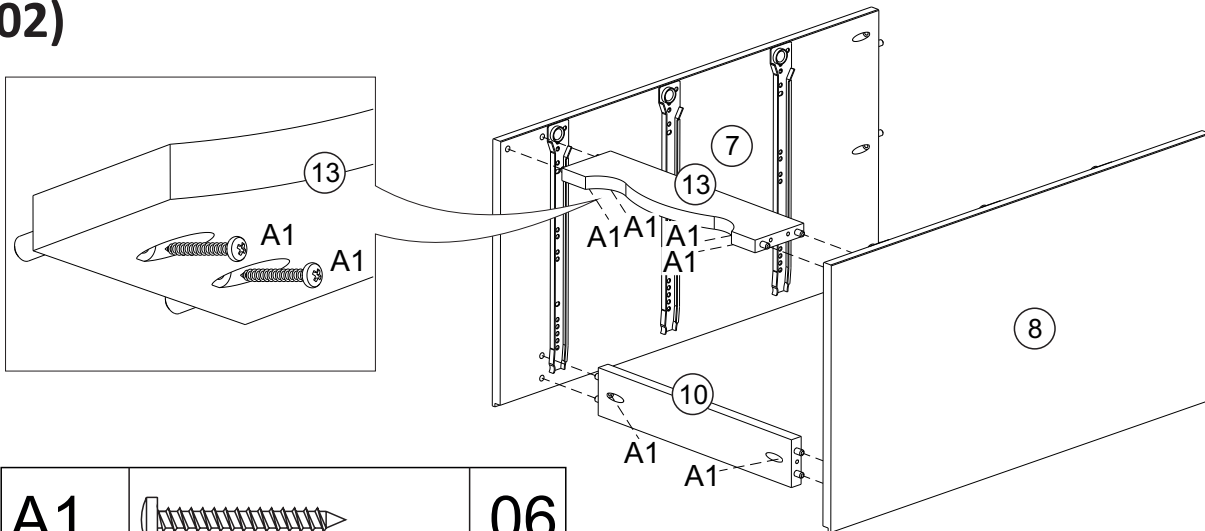



01)



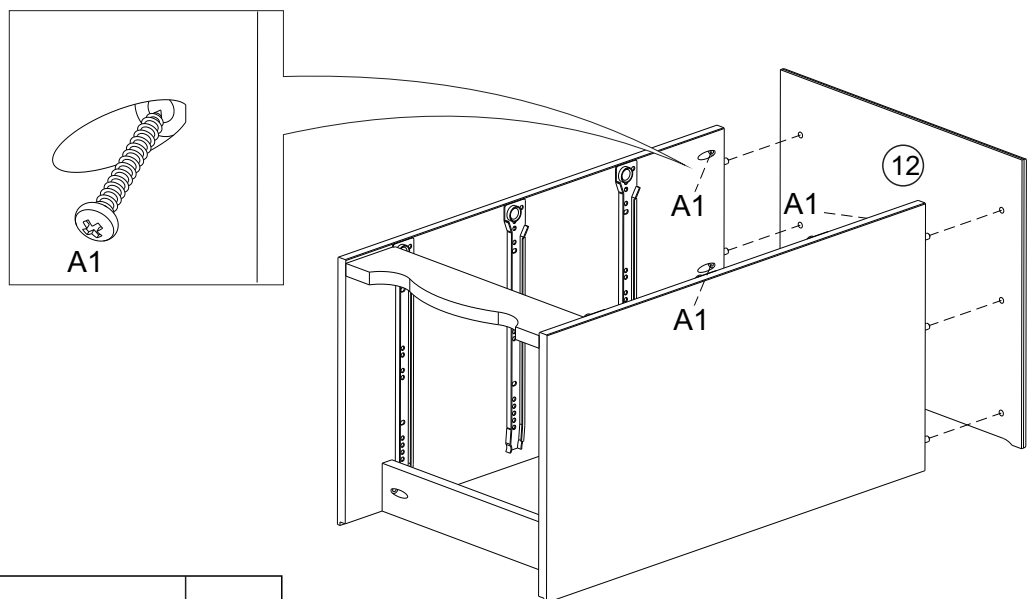
C2		26
	8,0x25	


02)



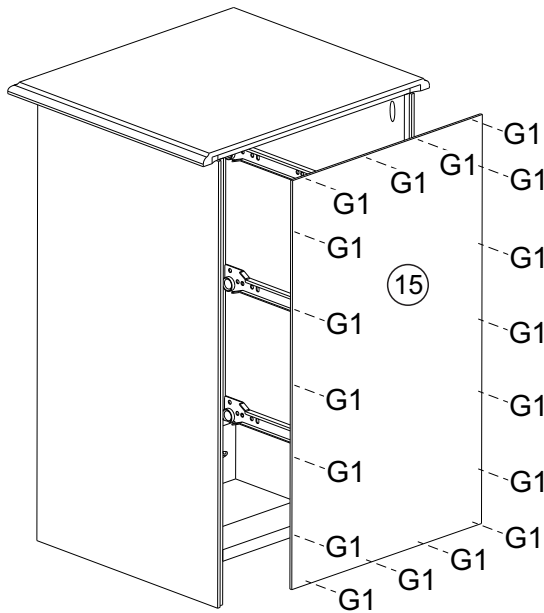
A1		06
	4,0x30	

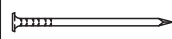
03)



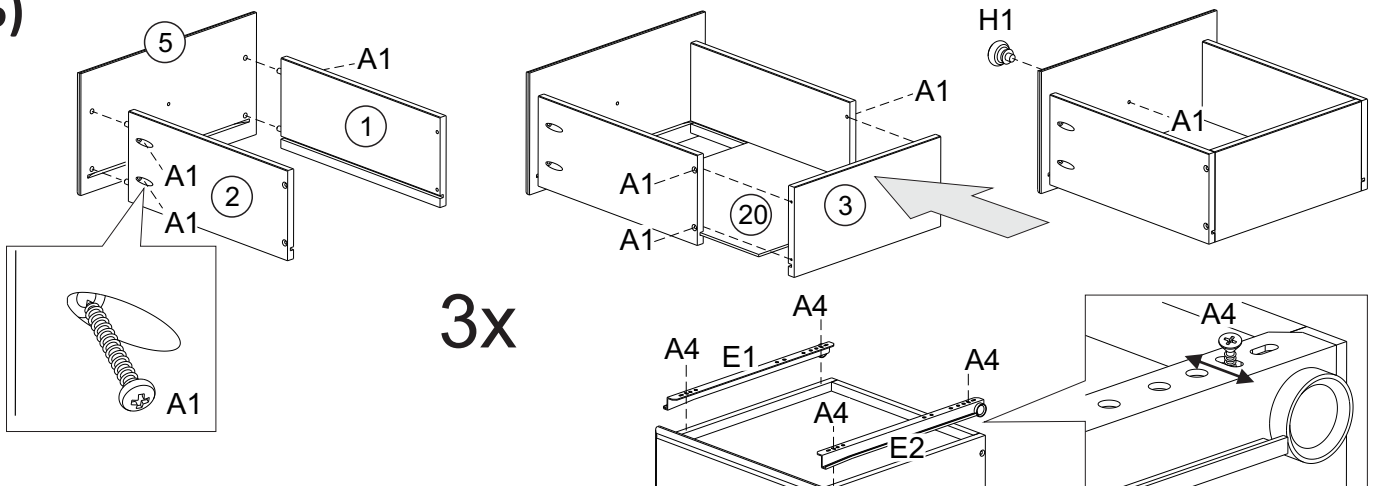
A1		06
	4,0x30	

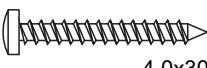

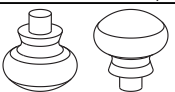
04)

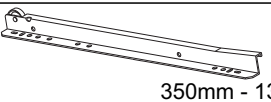
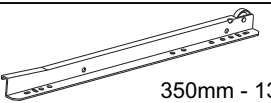


G1		18
		10x10

05)



A1	 4,0x30	27
A4	 3,5x14	12
H1		03

E1	 350mm - 13 3/4"	03
E2	 350mm - 13 3/4"	03

06)

